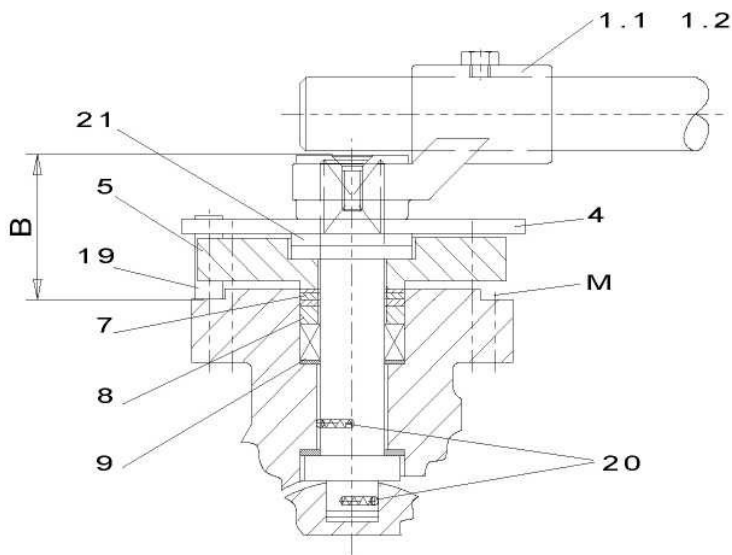
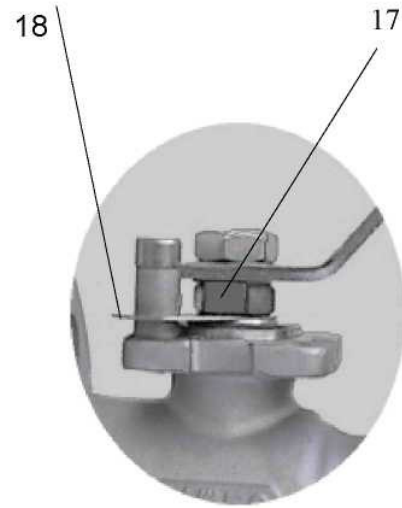
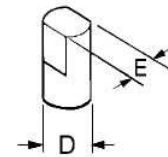


1/2" + 3/4"



3" - 6"



DN	A	B	D	E	F	ØG	H	L	M	ØN	nx d3	ØTK	wght kg	Cv	Break torques Nm
1/2"	30	14	5/16" UNF	5	135	88,9	69	108	F03	10	4x16	60,5	1.8	10	10
3/4"	31	18	3/8" UNF	6	135	98,6	77	117	F03	15	4x16	69,9	2.4	16	12
1"	35	24	3/8" UNF	6	160	108	105	127	F03	20	4x16	79,2	2.8	25	15
1 1/2"	47	28	1/2" UNF	8	180	127	110	165	F04	32	4x16	98,6	5.1	62	30
2"	57	28	5/8" UNF	10	190	152,4	110	178	F05	38	4x19	120,7	7.5	84	40
3"	102	26	22	14	480	190,5	135	203	F07	65	4x19	152,4	15.8	245	190
4"	112	26	22	14	480	228,6	145	229	F07	80	8x19	190,5	23.3	450	240
6"	117	26	30	20	480	279,4	185	254	F10	125	8x22	241,3	45.5	650	280

Cv = Volume of water in gallon/min at a pressure drop of 1 psi