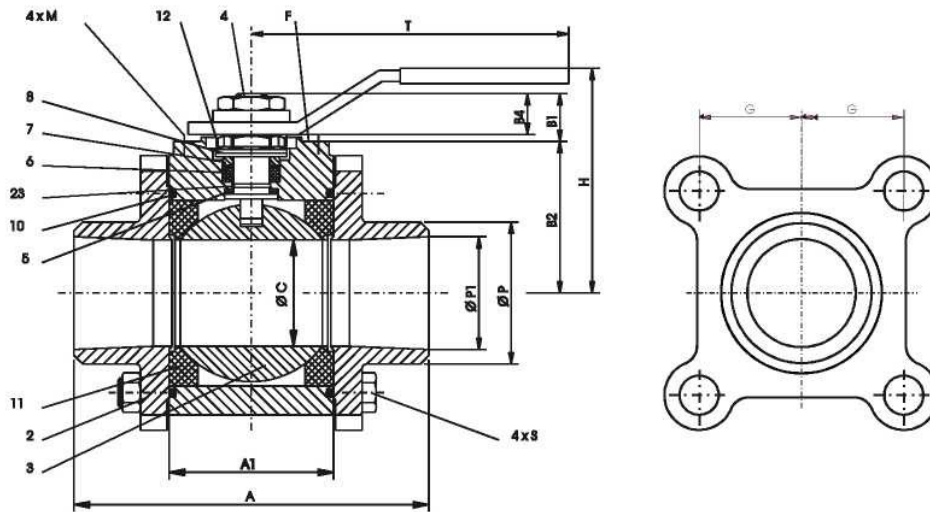
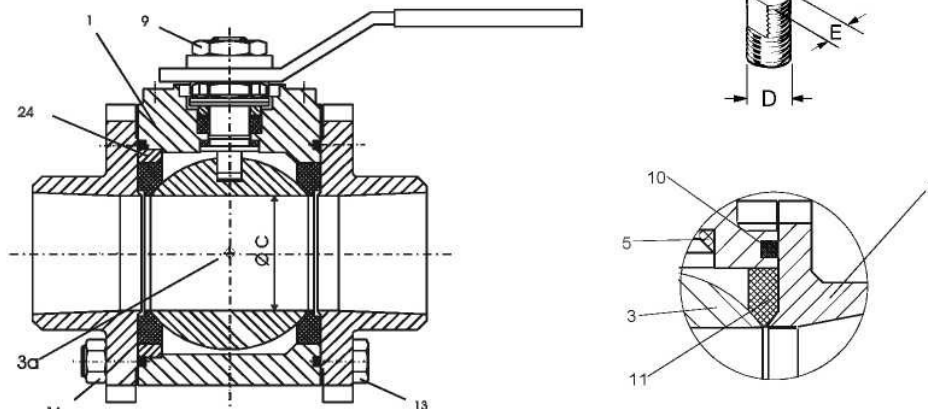


DN10 - DN 40



DN 50



Entlastungsbohrung 3a

Kugel Pos. 3 mit Entlastungsbohrung bei Bestellung gesondert angeben.

Beim Einbau der Kugel-Hähne mit Entlastungsbohrung muss der Durchflusspfeil auf dem Gehäuse beachten werden, Eintrittseite.

Wirkungsweise der Entlastungsbohrung:

Bei abgesperrter Armatur steht der Kugelinnenraum über die Entlastungsbohrung mit dem Rohrleitungssystem einseitig in Verbindung. Damit ist gewährleistet, dass ein Druckausgleich stattfindet. Wenn die Kugel Pos. 3 mit Entlastungsbohrung bestellt wird, zeigt der Durchflusspfeil auf dem Gehäuse bei geschlossener Kugel auf die Entlastungsbohrung, \varnothing 3 mm.

Ausführung:

- Kugel-Hähne dreiteilig, firesafe design nach BS 6755, mit vollem Durchgang
- Anschweissenden Pos. 2 mit glatten, planen Enden, entgratet, ohne Schweißfugen.
- Anschweissenden $\varnothing P/\varnothing P1$ entsprechen den Abmessungen der Rohre aus Hastelloy C-276, Wanddicken-Reihe nach ISO, DIN und SCH10.
- Technische Lieferbedingungen nach DIN 3230 Teil 3.
- Zusammenbau ohne kupferhaltige Schmierstoffe.
- Einzelteile aus Hastelloy C-276 innen und aussen metallisch blank, in lösungsgeglühtem Zustand.